

SENSOR TERMOGRÀFIC

TERMOSEN



Software de control



Larga distància



Alta eficiència



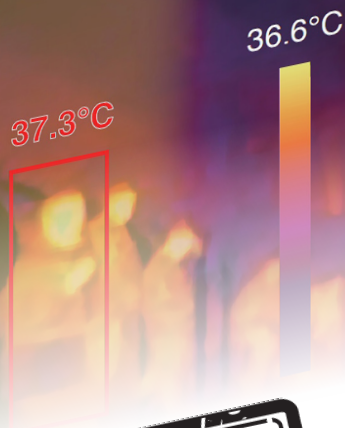
Sense necessitat d'aturar-se



Detecció d'incendi



Detecció d'intrusos



NO INVASIU

El sensor termogràfic i control d'aforament TERMOSEN 24H

pot realitzar diverses funcions:

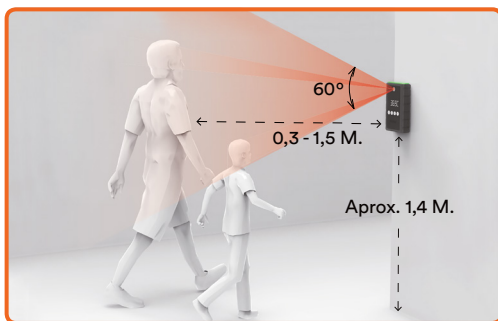
- Control de temperatura
- Control d'aforaments
- Control d'assintents
- Detecció d'incendi
- Detecció d'intrusos

Amb alta eficiència per prevenir la COVID-19 és molt adient per als **aeroports, ports, centres comercials, centres esportius, estacions, autobusos, entrades de metro, edificis d'oficines, escoles, centres de salut i residències.**

Amb la plataforma de control **ViTrack** podem obtenir les dades estadístiques en temps real i una visualització intuïtiva d'aquestes, així com la taxa de flux de control de temperatura del cos normal i anormal, millorant alhora el control de prevenció d'epidèmies de l'àrea.

Sistemes d'alimentació

TERMOSEN utilitza una font d'alimentació de 5V Tipo-C i està equipat amb un cable de font d'alimentació Tipus-C de fins a 5 metres, que es pot connectar directament a un equip font d'alimentació de 5V, com una computadora / presa USB / font d'alimentació mòbil. A més ofereix una versió amb bateria incorporada personalitzada.

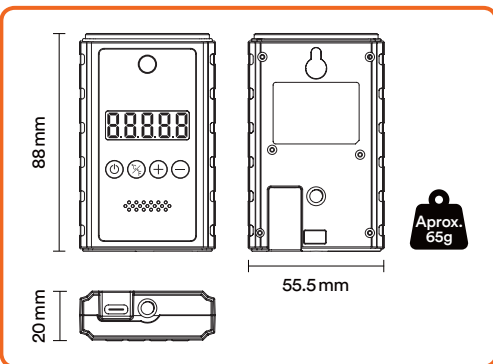


Lectura per persona en menys d'1 segon.



Plataforma ViTrack

- Estadístiques de tràfic.
- Estadística de temperatures.
- Hora de revisió de la temperatura.
- Període d'anàlisi de tràfic.



Garanties del sensor TERMOSEN

- Cobertura termogràfica 24 hores.
- Control de flux de persones.
- Avís en cas de temperatura alta anormal.
- Connexió de diversos sensors termogràfics a un mateix PC.
- Etiqueta i certificació d'instal·lació termoprotegida.

